

Номер на плане	Наименование	Координаты
1	Поисково-оценочная скважина	
2	Забуриж	
3	Площадка склада ГСМ	
4	Водной амбар, V=300 м³	
5	Площадка факельного хозяйства	
6	Резервный водной амбар, V=700 м³	
7	Территория бригадного хозяйства	
8	Площадка стоянки пожарной техники	
9	Ограждение	
10	Карман для установки геофизиков	

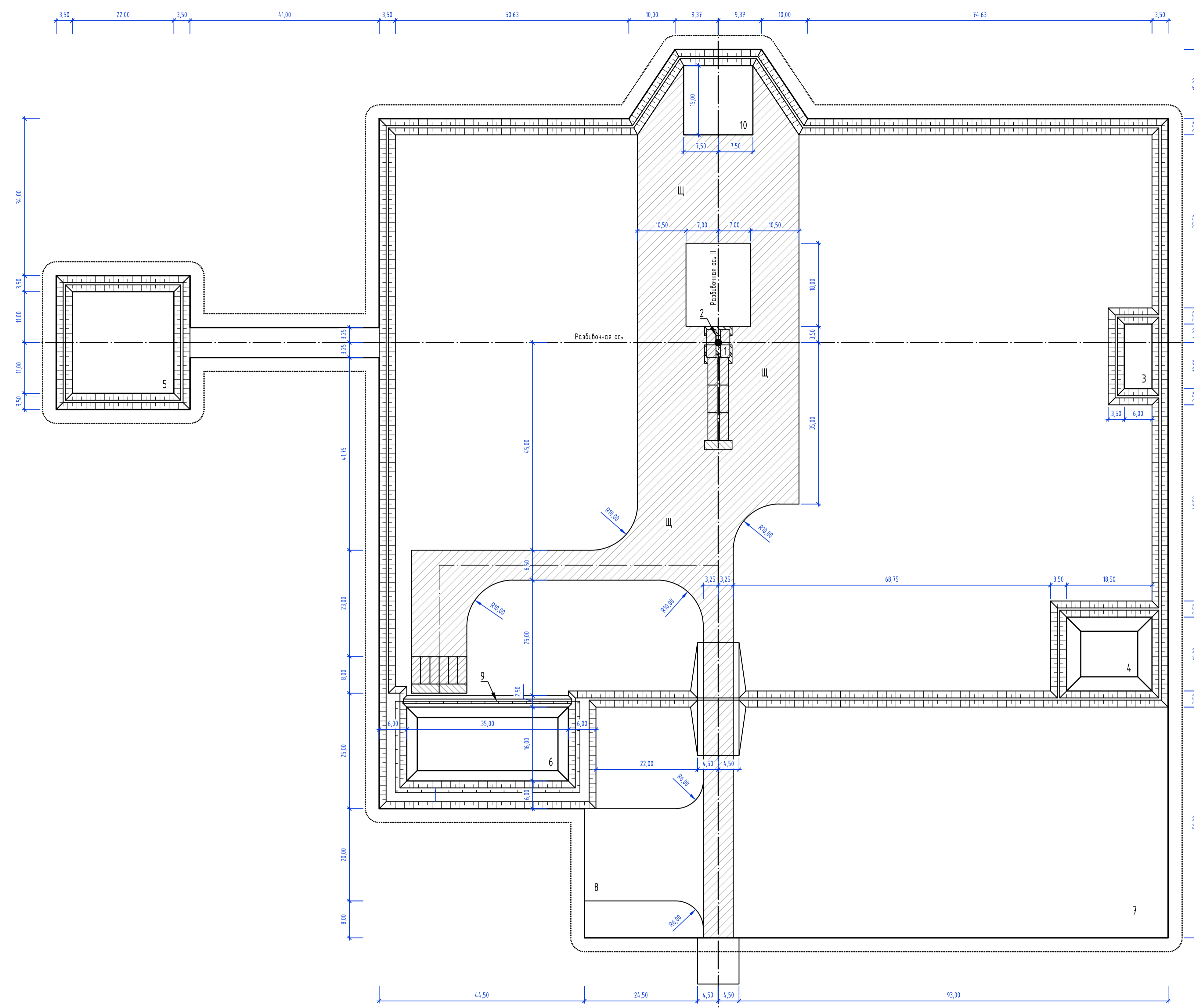
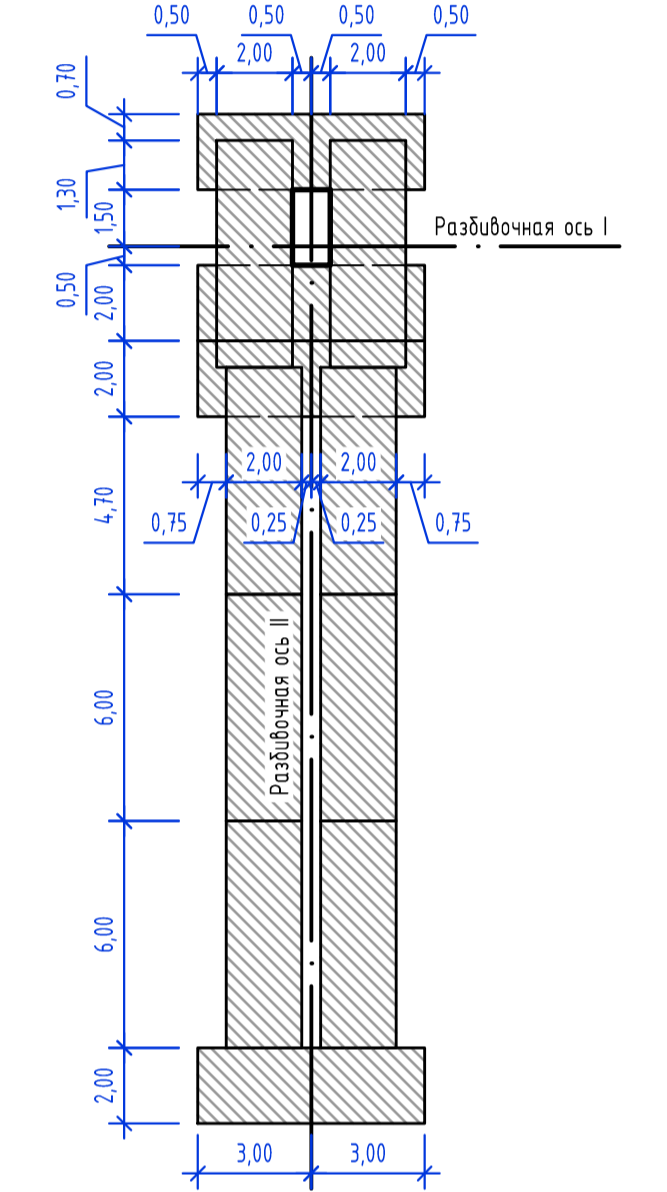
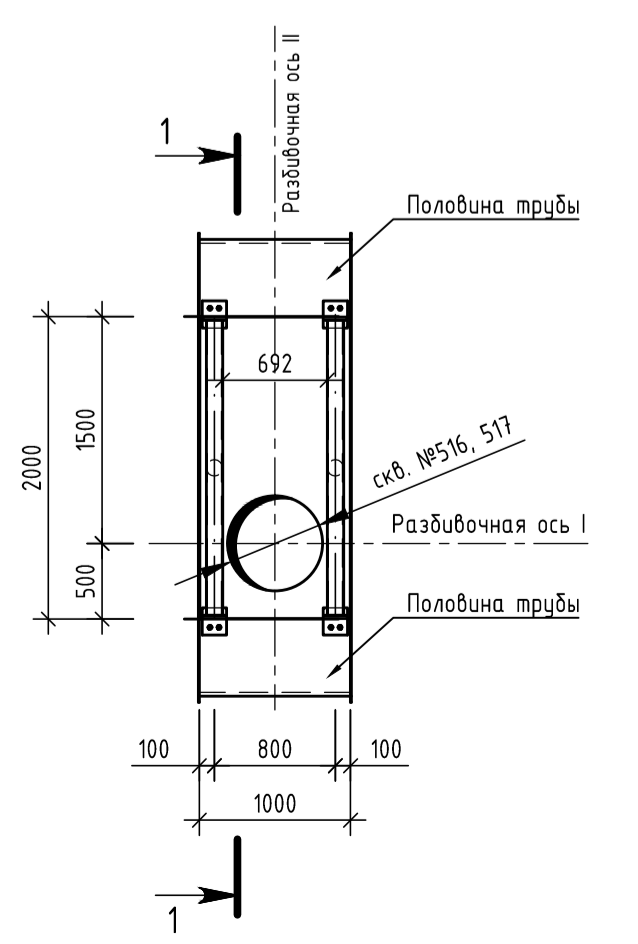


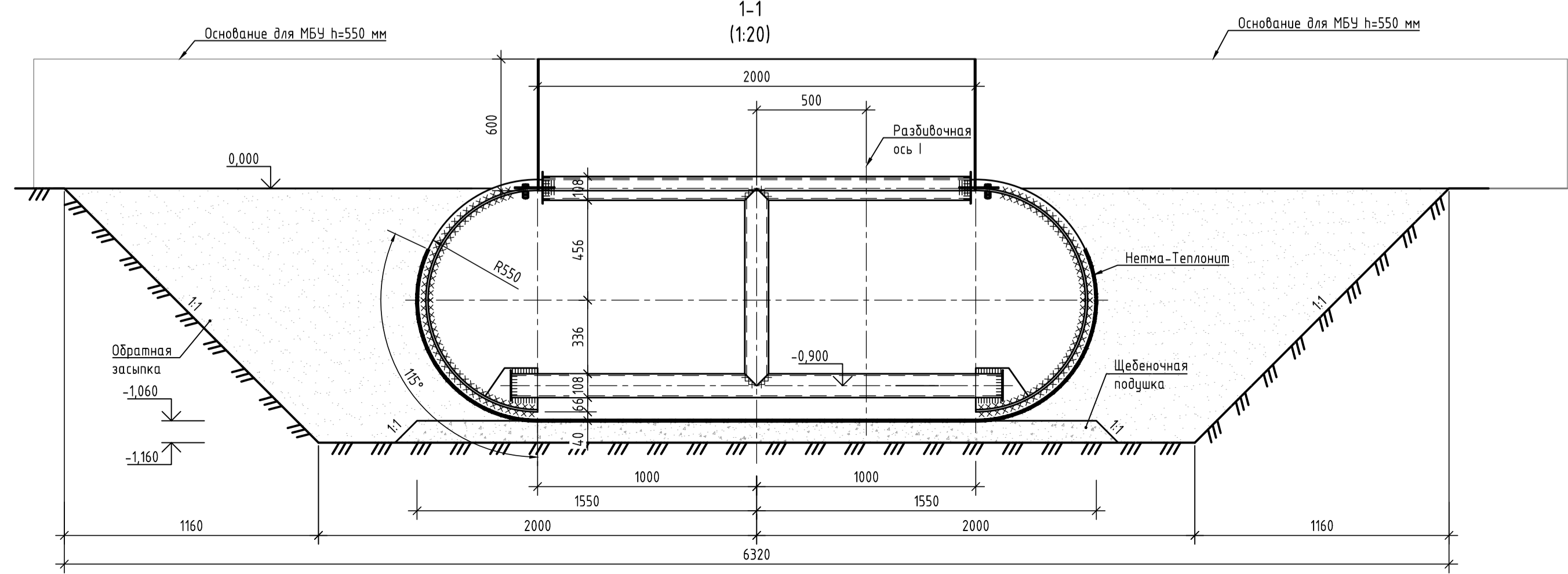
Схема площадки установки бурового станка



Забуриж 3Б (1:50)



1-1 (1:20)



XXX-XX-XX-00-ГП

Строительство площадок поисково-оценочной скважины №516 и поисково-оценочной скважины №517 Западно-Салымского месторождения и подъездов к ним

Изм.	Кол. изм.	Лист	№ док.	Подпись	Дата	Стадия	Лист	Листов
Разраб.				Живаложнев	05.20	XXXXXXXXXXXX Генеральный план	Р	2
Проверил				Сухарев	05.20			
Н. контр.				Гребенщикова	05.20	Разбивочный план. План организации рельефа (1:500)		
ГИП				Сухарев	05.20			

Мф. N подл.	2020/04хх	Коллектив	хх.хххх
Получить и дата			
Взам. инв. N			